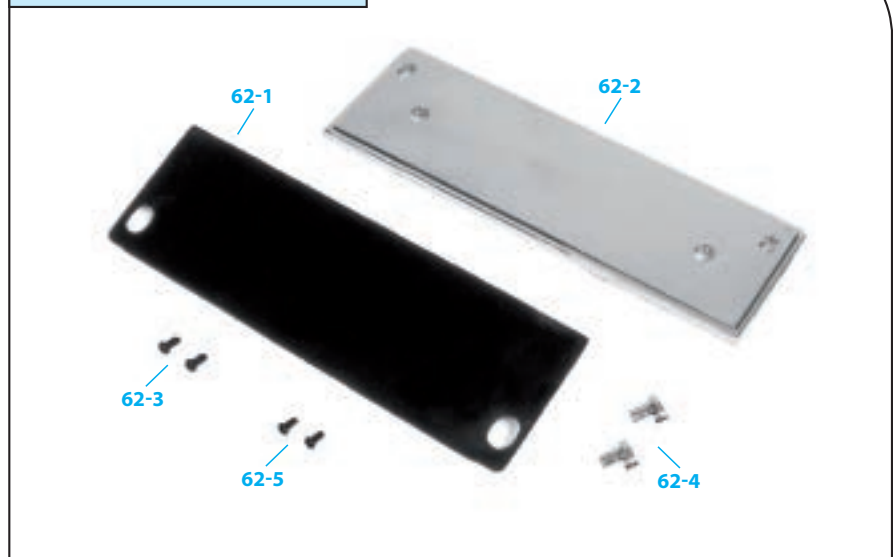




Сборка задней платформы и фиксаторов для сидений

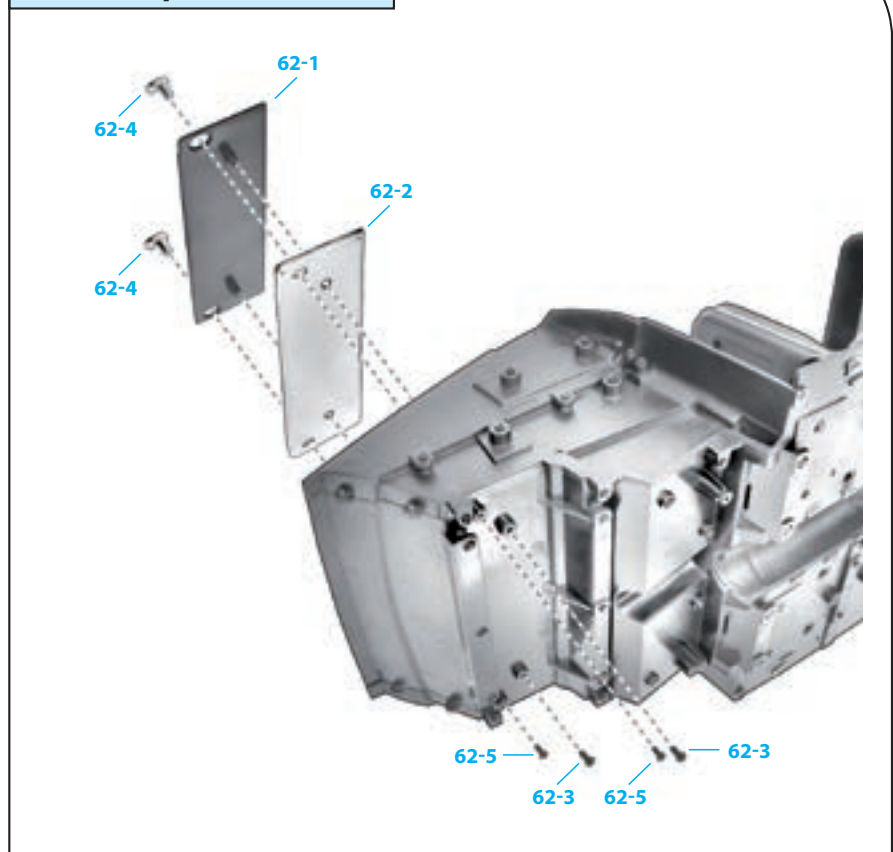
- 62-1 Ковер для задней платформы
- 62-2 Основание для задней платформы
- 62-3 Винты 2,3 × 4 мм (MP01)
- 62-4 Фиксаторы для сидений
- 62-5 Винты 1,8 × 4 мм (MP05)

ДЕТАЛИ К ВЫПУСКУ 62



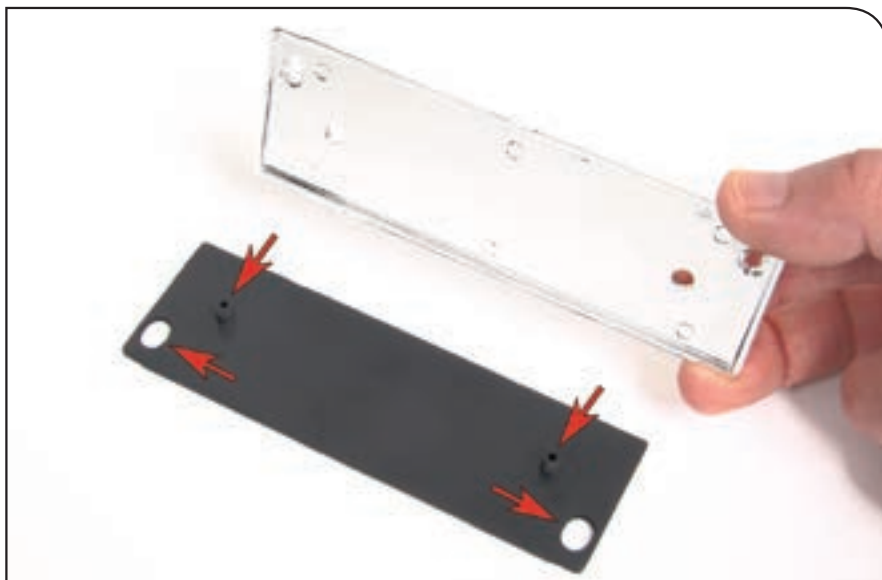
ПРИМЕЧАНИЕ: представленные на фото детали могут незначительно отличаться от деталей, полученных с этим выпуском.

ИНСТРУКЦИЯ ПО СБОРКЕ



Шаг 62-А

Положите ковер для задней платформы (62-1) на рабочую поверхность внутренней стороной вверх. Возьмите основание задней платформы (62-2). Держите его так, как показано на фото.



Шаг 62-В

Обратите внимание: отверстия на концах обеих деталей при наложении должны совпасть.



Шаг 62-С

Вставьте выступы, которые имеются на детали ковра, в отверстия в основании платформы. Прижмите детали так, чтобы они плотно прилегали друг к другу.



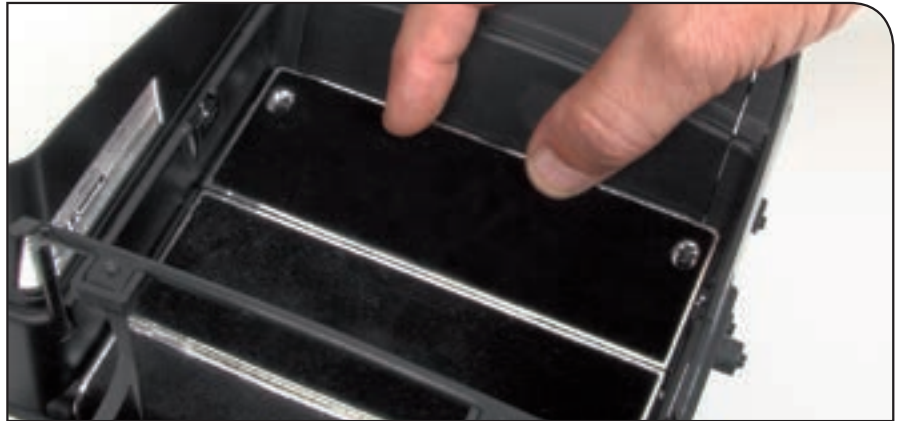
Шаг 62-D

Возьмите собранные элементы салона и поместите ковер в его заднюю часть. Вставьте выступы на ковре в отверстия в полу.



Шаг 62-E

Надавите на деталь с ковром, чтобы она заняла правильное положение.



Шаг 62-F

Переверните детали салона и, придерживая ковер, закрепите его при помощи винта MP01 (62-3). Не закручивайте винт слишком крепко.



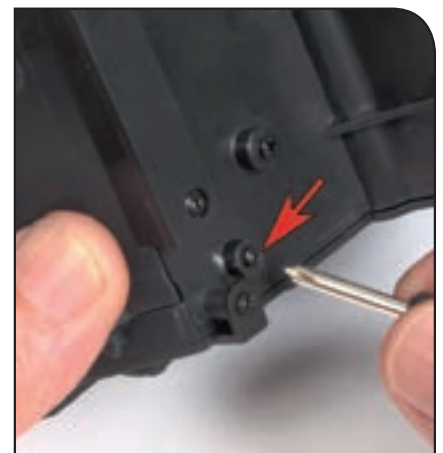
Шаг 62-G

Завершите крепление ковра при помощи второго винта MP01, не закручивая его слишком сильно.



Шаг 62-H

Вставьте первый фиксатор замка сиденья (62-4) в одно из отверстий на концах ковра. Убедитесь, что деталь вставлена плотно.



Шаг 62-I

Переверните детали салона. Удерживая фиксатор так, чтобы он не слетел, зафиксируйте его при помощи винта MP05 (62-5). Винт нельзя закручивать слишком туго.

Шаг 62-Ж

Вставьте второй фиксатор сиденья в отверстие на другом конце ковра и закрепите его при помощи винта MP05.



Шаг 62-К

Так будет выглядеть салон автомобиля, когда вы соберете детали платформы с ковром.



ВИД СЗАДИ НА АВТОМОБИЛЬ С ОТКРЫТЫМИ ДВЕРЯМИ, БАГАЖНИКОМ И КАПОТОМ

Деталь, которую вы собрали в этом выпуске, находится в задней части салона автомобиля

Так ваша модель Ford Mustang Shelby GT-500 будет выглядеть после сборки.

